

Aufbaumrichter bis 0.75 kW

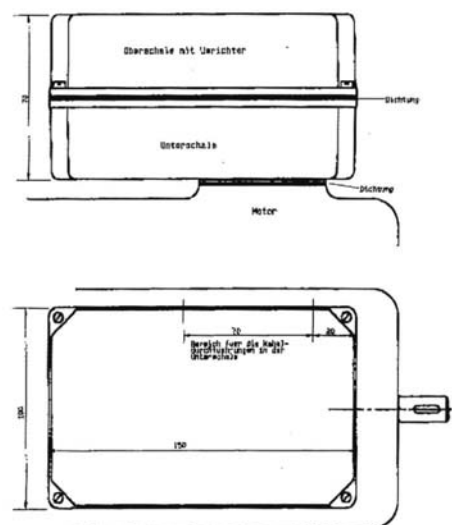


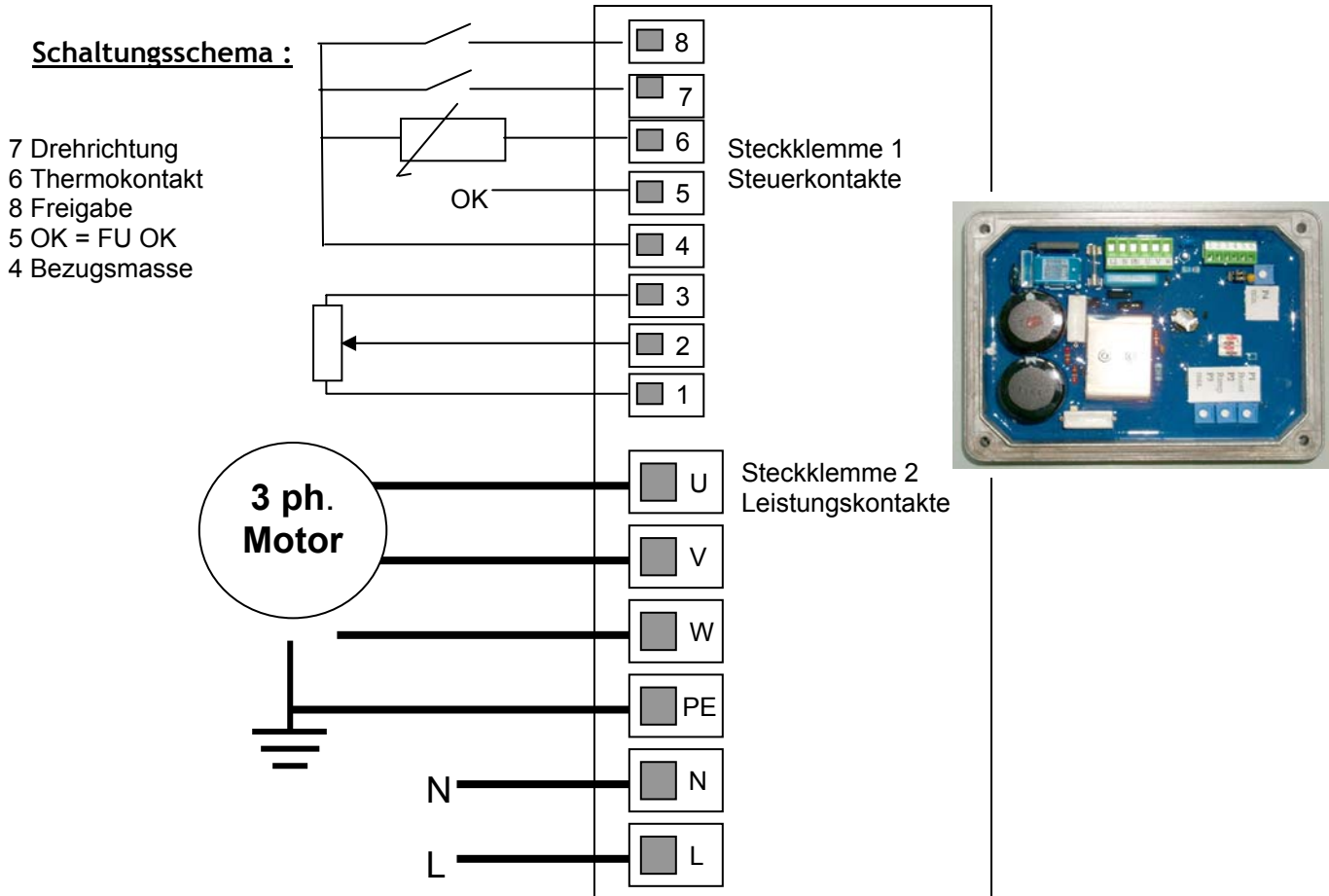
Die Umrichter der Type MFR 600 bzw. 1500 sind dafür vorgesehen, die Drehzahl von 3-Phasen-AS-Motoren stufenlos von 0 bis zu einer einstellbaren Maximaldrehzahl zu steuern.

Die Geräte sind so konstruiert, dass sie anstelle des Klemmenkastens direkt auf den zu steuernden Motor montiert werden können, wobei bei Verwendung entsprechender Dichtungen Schutzarten bis zu IP 68 möglich sind. Die Montage auf dem Motor ist vor allem deswegen günstig, weil die elektrischen Verbindungen zum Motor innerhalb des geschlossenen Metallgehäuses liegen u. dadurch die Funkentstörung entscheidend erleichtert wird.

Natürlich ist eine Montage auch überall anders auch möglich (lose, Tisch, Wand,...)
Optionen möglich (Poti, Schalter,)

Die Geräte arbeiten mit einer Taktfrequenz von ca. 10kHz. Damit ist es möglich, eine hervorragende Laufruhe und ruckfreien Lauf auch bei geringer Drehzahl zu erreichen.





Technische Daten :

TYPE	MFR 1500
Leistung	750 W
Netzspannung	230 V
Spannungsschwankungen	+/- 15%
Netzfrequenzschwankungen	50 - 60 Hz
Empfohlene Vorsicherung	10 A träge
Max. Motorgröße	Kurzzeit 750 W
Motor - Nennspannung	3 X 230 V
Motor - Strom (30 °C)	5,5 A eff
Motor - Strom (80 °C)	4,4 A eff
Betriebstemperatur (Gehäuse außen)	0 - 80 °C
Max. Betriebstemperatur	< 85 °C
EMV	Industrieklasse A
Taktfrequenz	10 kHz
Ausgangsfrequenz	0 - 120 Hz
Minimalfrequenz	0 - 50% Maximalfrequenz
Rampenzeiten	0,2 - 15 Sekunden 4 - 300 Sekunden
Sollwerte	0 - 10 V 0 - 20 mA 4 - 20 mA
Eingang 1	Freigabe
Eingang 2	Drehrichtung
Eingang 3	Kaltleiteranschluß
PREIS komplett mit Poti, Schalter und Kabel	€ 305,00
PREIS ohne, nur im Gehäuse	€ 220,00