

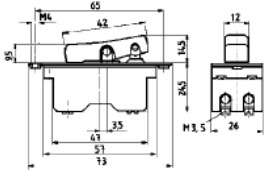
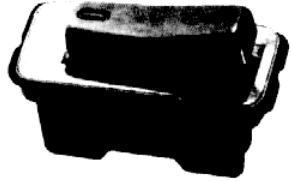
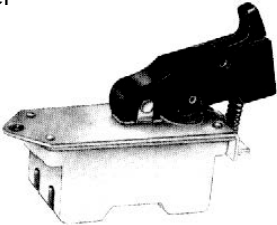



# ZWEI POLIGE SCHALTER

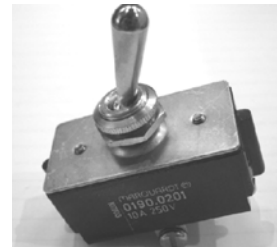
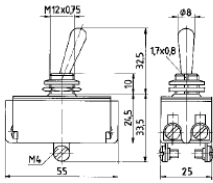
Bestell Nr.	Marquadt Nr.	Bezeichnung	Preis €/Stk.	Bild
<b>459</b>	0045.5304	Zweipoliger Ausschalter mit Gummiabdichtung, Isolierstoffhebel 4(4)A, 250V geeignet für Flex, Metabo	14,45	
<b>489</b>	1245.0301	Zweipoliger Werkzeugschalter Schliesser mit Gummikappe, Buchsenklemme M3 Abmessungen 29 x 24 x 18,5 mm IP40 4(4)A 250V geeignet für Flex, Elu, Fein	7,85	
<b>256</b>	1252.0101	Zweipoliger Ausschalter 10(10)A, 250V	16,25	
<b>387</b>	1251.0303	Zweipoliger Ausschalter mit Gummiabdichtung 16(16)A, 250V Abmessungen: 57x26x24,5mm geeignet für Flex	19,50	
<b>384</b>	1263.0101	Zweipoliger Schließer mit Arretierung 10(10)A, 250V	18,20	
<b>499</b>	1281.0106	Zweipoliger Schließer, ohne Arretierung Mit Einschaltsperrle, Drücker und Einschaltsperrle orange Geeignet für Kettensägen, Heckscheren 8 (8) A 250V	8,70	

<b>511</b>	1281.0101	Zweipoliger Schließer mit Arretierung, staubgeschützt 8(8)A, 250V	7,85		
<b>376</b>	1278.0301	Zweipoliger Schließer mit Arretierung und Kondensator- befestigungslaschen geeignet für Bosch 4(2,5)A, 250V	5,30		
<b>505</b>		Zweipoliger Taster , beleuchtet Gehäuse weiß, Wippe grün mir Flachsteckanschluß 6,3mm 16(4)A 250V	4,60		
<b>399</b>	0045.1402	Zweipoliger Ausschalter mit Kennzeichnung 0-1 4(4)A, 250V	12,20		
<b>249</b>	0045.0701	Zweipoliger Schließer geeignet für Fein 4(4)A, 250V Abmessungen siehe Schalter Nr. 318	13,50		
<b>110</b>	0133.0101	Zweipoliger Umschalter für Zentralbefestigung mit Lötanschluß 2A 250V	9,20		
<b>110b</b>			10,45		

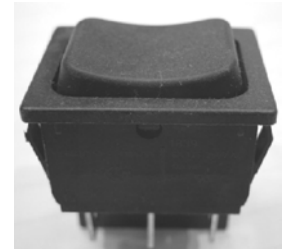
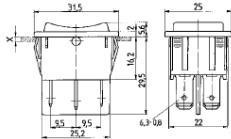
<b>635A</b>		Zweipoliger Wippschalter Steckanschluß 6,3x0,8mm Umschalter mit AUS-Stellung in der Mitte, beidseitig tastend, mit Einschaltkennzeichnung in Weiss Geeignet als Ersatz für KEDU HY12-9-3 16(4)A 250V	3,75		
<b>319</b>	0145.1220	Zweipoliger Ausschalter für Zentralbefestigung Buchsenklemme M3 4(4)A, 250V	13,55		
<b>620</b>	41-10814-2	Zweipoliger Ausschalter für Zentralbefestigung, mit Schraubanschluß mit Metallhebel 15A, 250V	20,95		
<b>150a</b>	0320.0302	Zweipoliger Ausschalter mit Isolierstoffhebel 27mm lang mit Gummidichtung beschnitten 16(6)A, 250V	30,25		
<b>296</b>	0045.1203	Zweipoliger Ausschalter mit Isolierstoffhebel, 10 A	15,60		
<b>468</b>	1281.0201	Zweipoliger Schließer Ohne Arretierung 8 (8) A 250V	7,75		

<b>506</b>	1835.3112	Zweipoliger Wippschalter 16 (4) A 250V~ Ausschalter beleuchtet Wippe ROT, Gehäuse SCHWARZ Stecker 6,3mm	4,35		
<b>506c</b>	1835.3117	Zweipoliger Wippschalter 16 (4) A 250V~ Ausschalter beleuchtet Wippe GRÜN, Gehäuse WEISS Stecker 6,3mm	5,80		
<b>507b</b>	1834.3312	Umschalter unbeleuchtet 16 (4) A 250V~ Wippe SCHWARZ, Gehäuse SCHWARZ Stecker 6,3mm	4,45		
<b>121</b>	0132.0101	Zweipoliger Ausschalter für Zentralbefestigung mit Lötanschluß 2A 250V	8,20		
<b>516</b>		Zweipoliger Warmgerätestecker Temperatur 155°C Farbe: schwarz Abstand der Befestigungslöcher: 36mm 10A, 250V	2,75		
<b>365</b>	0175.0201	Zweipoliger Umschalter für Zentralbefestigung mit Schraubanschluß mit Metallhebel	40,65		

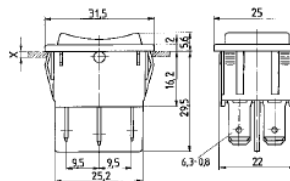
**367** 0190.0201 Zweipoliger Umschalter für 50,35  
 Zentralbefestigung mit Schraubanschluß  
 mit Metallhebel  
 10A 250V



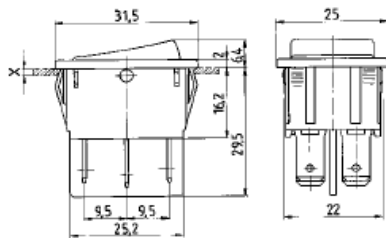
**508** 1839.3402 Umschalter mit AUS-Stellung in der Mitte 4,40  
 beidseitig tastend  
 Wippe schwarz, Gehäuse schwarz  
 6 (4) A 250V



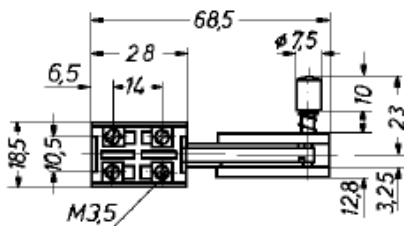
**508a** 1839.1507 Umschalter mit AUS-Stellung in der Mitte 4,45  
 (mit Einschaltkennzeichnung)  
 Wippe schwarz, Gehäuse schwarz  
 6 (4) A 250V



**603** 1834.3402 Zweipoliger Taster/Wechsler unbeleuchtet 3,55  
 4 (2) A 250V  
 schwarz



**380** 1274.0201 Zweipoliger Schließer 11,95  
 Mit Arretierung  
 8(8) Amp. 250V~  
 Geeignet z.B. für ELU



<b>461</b>	1832.3311	Ausschalter unbeleuchtet 16 (4) Amp. 250V~ Weiß, weiß Flachstecker 6,3mm	3,05		<table border="1" data-bbox="1187 412 1417 483"> <thead> <tr> <th>X</th> <th>Y</th> <th>Z</th> </tr> </thead> <tbody> <tr> <td>0,75...1,25</td> <td>30,0<sup>-0,1</sup></td> <td>22<sup>+0,2</sup></td> </tr> <tr> <td>1,25...2</td> <td>30,2<sup>-0,1</sup></td> <td>22<sup>+0,2</sup></td> </tr> <tr> <td>2 ...3</td> <td>30,6<sup>-0,1</sup></td> <td>22<sup>+0,2</sup></td> </tr> </tbody> </table>	X	Y	Z	0,75...1,25	30,0 <sup>-0,1</sup>	22 <sup>+0,2</sup>	1,25...2	30,2 <sup>-0,1</sup>	22 <sup>+0,2</sup>	2 ...3	30,6 <sup>-0,1</sup>	22 <sup>+0,2</sup>
X	Y	Z															
0,75...1,25	30,0 <sup>-0,1</sup>	22 <sup>+0,2</sup>															
1,25...2	30,2 <sup>-0,1</sup>	22 <sup>+0,2</sup>															
2 ...3	30,6 <sup>-0,1</sup>	22 <sup>+0,2</sup>															
<b>463</b>	1802.1102	Zweipolige Wippschalter Schutzklasse II 10 (4) Amp. 250V~ Ausschalter unbeleuchtet Schwarz, schwarz Flachstecker 4,8mm	2,15														
<b>463a</b>	1802.1108	Zweipolige Wippschalter Schutzklasse II 10 (4) Amp. 250V~ Ausschalter unbeleuchtet Mit Einschaltkennzeichnung 0 – I Schwarz, schwarz Flachstecker 4,8mm	2,15														
<b>532</b>	1263.0201	Zweipoliger Schließer Ohne Arretierung 10 (10) Amp. 250V~	17,15														
<b>575</b>	1804.1102	Zweipolige Wippschalter Schutzklasse II 10 (4) Amp. 250V~ Umschalter Schwarz, schwarz Flachstecker 4,8mm	2,60														
<b>577</b>	1361.0101	Zweipoliger Schließer mit Arretierung Mit Verzögerungskontakt Schutzklasse II Verzögerungszeit 0,2 ... 0,7 s bei 20°C Bei Anblaufbegrenzung bis 2,3kW 250V~ geeignet	32,00														

